



BWT AQUADIAL softlife

Бытовой
умягчитель воды
10, 15, 20, 25

Содержание

Глава 1 – Вступление

1.1 Общие примечания	3
1.2 Изготовитель	3
1.3 Символы, используемые в инструкции	3
1.4 Область применения	3
1.5 Объем поставки	4

Глава 2 - Настройки

2.1 Дисплей и элементы управления	5
2.2 Стандартные заводские настройки	5
2.3 Программирование	6

Глава 3 - Монтаж

3.1 Требования при выполнении монтажных работ	8
3.2 Пуско-наладка	9
3.3 Монтаж и эксплуатация	10
3.4 Схема монтажа	11
3.5 Описание установки	12
3.6 Монтаж умягчителя	13

Глава 4 - Эксплуатация

4.1 Принцип действия	14
4.2 Эксплуатация	14
4.3 Настройка жесткости	16

Глава 5 - Обслуживание

5.1 Работы по обслуживанию	16
5.2 Ответственность пользователя	16
5.3 Обслуживание и запасные части	16
5.4 Утилизация	16

Глава 6 – Устранение неисправностей

6.1 Устранение неисправностей	17
-------------------------------	----

Глава 7 - Технические данные

7.1 BWT AQUADIAL softlife 10	19
7.2 BWT AQUADIAL softlife 15	20
7.3 BWT AQUADIAL softlife 20	21
7.4 BWT AQUADIAL softlife 25	22

Сертификат соответствия ЕС	23
----------------------------	----

1.1 Общие примечания

ПЕРЕД НАЧАЛОМ РАБОТ ВНИМАТЕЛЬНО ИЗУЧИТЕ ИНСТРУКЦИЮ ПО МОНТАЖУ И ЭКСПЛУАТАЦИИ.

Модели, описываемые в данной инструкции:

Типы установок BWT AQUADIAL:

- softlife 10 / 10 Bio
- softlife 15 / 15 Bio
- softlife 20 / 20 Bio
- softlife 25 / 25 Bio

Соблюдайте действующие стандарты и требования технической спецификации. Изучите инструкцию по эксплуатации и нормы, действующие в стране, касающиеся соблюдения правил техники безопасности и защиты окружающей среды.

Храните инструкцию по эксплуатации в доступном месте рядом с установкой. Установка должна использоваться только по назначению, указанному в инструкции по эксплуатации, и только в тех условиях, которые определены в инструкции.

Примечание: Соблюдайте установленные сроки проведения технического ухода и обслуживания.

1.2 Изготовитель



BWT UK

Coronation Road, BWT House
High Wycombe
Buckinghamshire, HP12, 3SU
Phone: +44 / 1494 / 838 100
Fax: +44 / 1494 / 838 101
E-Mail: info@bwt-uk.co.uk

1.3 Символы, используемые в инструкции



Опасность поражения электрическим током! Работы, отмеченные этим символом, должны выполнять электрики. При повреждении сетевого кабеля установку следует отключить.



Предупреждение:

Не использовать для чистки агрессивные моющие средства! При отключении электроэнергии во время регенерации сточные воды отводятся в канализацию, возможно перелив на пол.



Помните:

Обслуживать установку может только обученный пользователь. Он должен уметь выполнять настройки, ремонтные работы и правильно эксплуатировать установку.



Помните:

ЗАПРЕЩАЕТСЯ работа установки со снятым корпусом.



Примечание:

При необходимости использовать защитные перчатки.

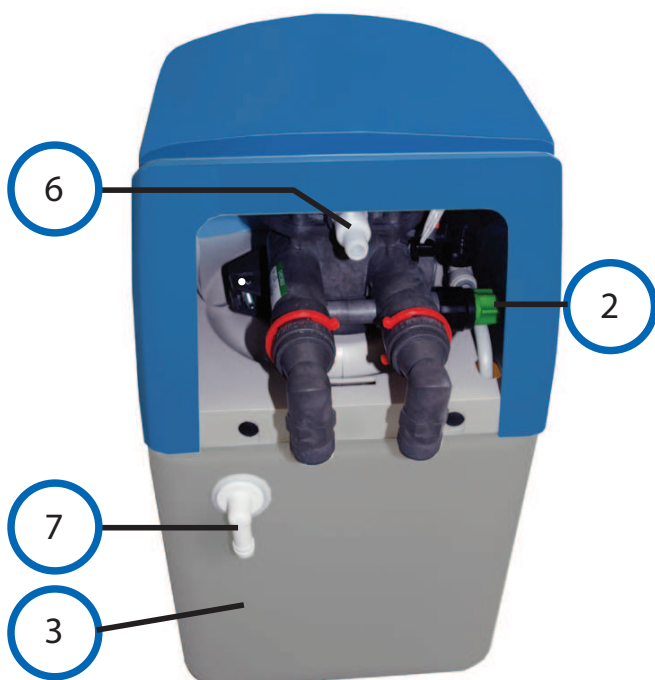
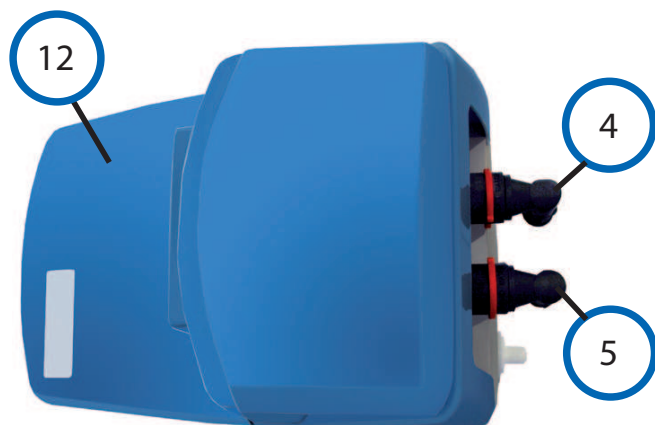


Примечание:

Дополнительная информация для пользователя.

1.4 Область применения

Установка AQUADIAL softlife предназначена для умягчения или частичного умягчения питьевой воды (в соответствии с действующими нормами). Запрещается любое другое использование установки.



1.5 Объем поставки

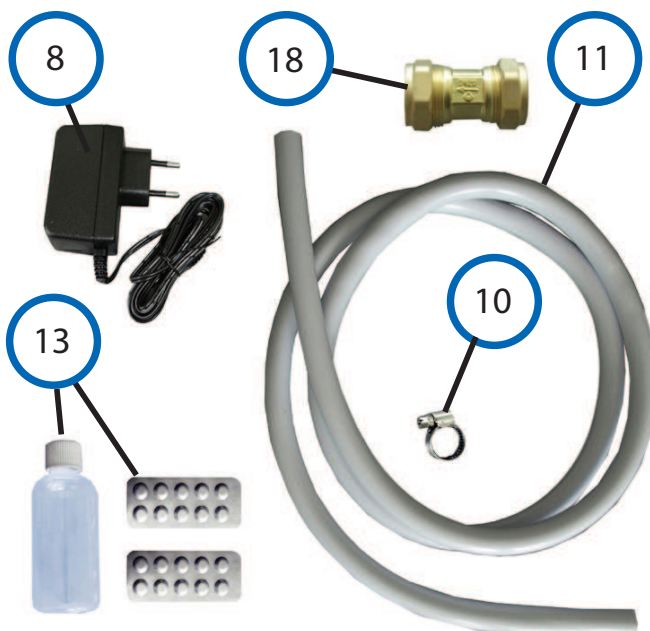
Умягчитель BWT AQUADIAL softlife включает:

Стандартная поставка:

01. Многопозиционный клапан управления с микропроцессорным контроллером
 02. Подмешивающий клапан
 03. Умягчительная колонка с ионообменной смолой
 04. Выход умягченной воды
 05. Вход неумягченной воды
 06. Слив в дренаж
 07. Патрубок для перелива
 08. Штепсельный разъем для подключения к сети
 09. Инструкция по эксплуатации
 10. Хомут для подсоединения шланга
 11. Шланг для слива сточной воды, 2 м
 12. Крышка с краткой инструкцией для пользователя
 13. Комплект для определения жесткости воды
- Если снять крышку (12), (см. стр. 8 оригинала):
14. Емкость для хранения соли
 15. Корпус установки
 16. Фиксирующий материал (см. стр. 8 оригинала)
 17. Табличка с техническими данными и серийный номер (см. стр. 8 оригинала)

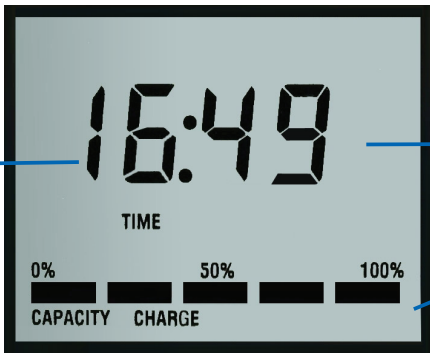
Дополнительная поставка:

18. Обратный клапан BSP: 3/4" (DN: 20/20)







2.1 Дисплей и элементы управления

Примечание: в режиме программирования мигает соответствующее >заданное значение<



На дисплее показаны:

- текущее время и
- оставшаяся емкость в %

			
[ВВЕРХ]	[ВНИЗ]	[УСТАНОВИТЬ]	[РЕГЕНЕРАЦИЯ]
= двигать курсор для изменения ввода		= подтвердить ввод	= программирование регенерации ночью

2.2 Стандартные заводские настройки

Рабочий диапазон: в зависимости от модели

Время регенерации: свободный ввод для РЕГЕНЕРАЦИИ НОЧЬЮ /RECHARGE TONIGHT

Жесткость питьевой воды / емкость: 300 ppm, 1566 литров для модели на 10 литров

Обзор конфигураций BWT AQUADIAL softlife

BWT AQUADIAL softlife	Стандарт	BIO	UK	Европейский союз EU
Дисплей	Да	Да	Да	Да
Рабочий диапазон	UK/EU	UK/EU	1.7 ...5.0 бар	1.0 ...8.0 бар
Регенерация ночью	Да	Да	Да	Да
Сигнал об отсутствии соли	Нет	Нет	ОПЦИЯ	ОПЦИЯ
Настройка соли – таблетированная соль (CC)	UK/EU	UK/EU	Да	Да
Настройка соли – соль брикетами (BS)	UK only	UK only	Да	Нет

2.3 Процесс программирования

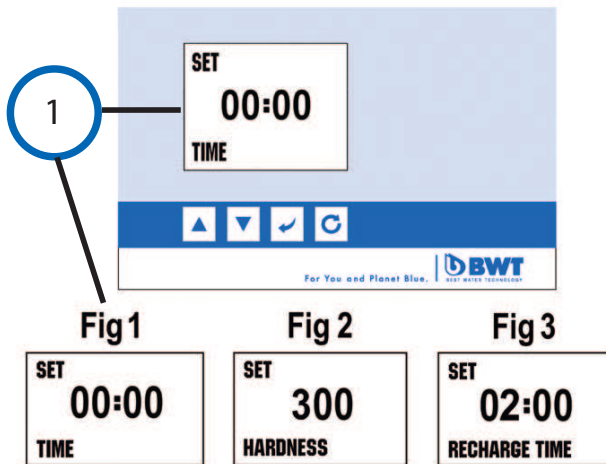


Рис 1.

1. Установка времени дня (см. рис. 1/ Fig. 1)

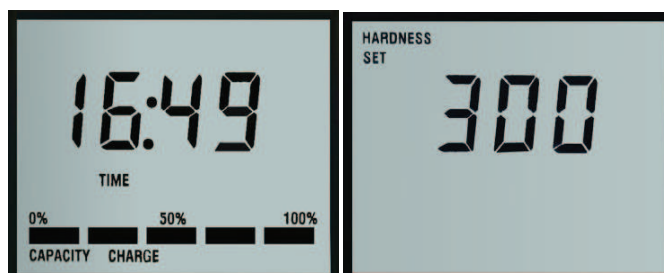
На дисплее мигают две первые цифры (00), предлагая настроить время.



Время устанавливается с помощью кнопок [ВВЕРХ], [ВНИЗ]. Нажатие кнопки [SET / УСТАНОВИТЬ] вводит часы. Минуты устанавливаются с помощью кнопок [ВВЕРХ], [ВНИЗ]

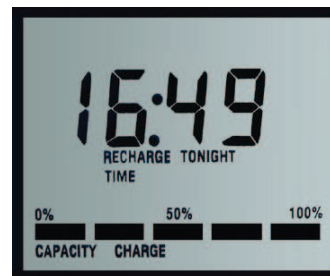
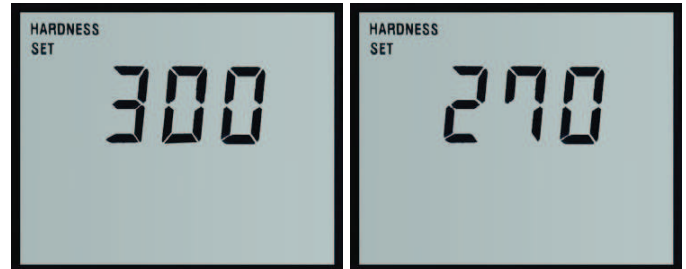


Однократное нажатие кнопки [УСТАНОВИТЬ] устанавливает минуты, затем дисплей переходит в режим настройки жесткости.



2. Установка жесткости воды (см. Рис. 2 / Fig. 2)

На дисплее показывается значение, установленное по умолчанию: 300 ppm (типичный уровень жесткости), что означает значение, подходящее для воды с жесткостью 300 частей солей жесткости на миллион. Изменить настройку кнопками [ВВЕРХ] [ВНИЗ], доведя до значения, полученного/определенного вами ранее. См. также п. 2.1 и 2.2.



Однократное нажатие кнопки [УСТАНОВИТЬ] устанавливает жесткость, затем дисплей переходит в режим настройки времени регенерации.

3. Настройка времени регенерации (см. Рис. 3 / Fig. 3)

Чтобы умягчитель работал эффективно, необходимо периодически проводить регенерацию (в зависимости от жесткости и количества используемой воды). По умолчанию установлено время регенерации 02.00 ночи. Чтобы изменить установленное время, используйте кнопки [ВВЕРХ] [ВНИЗ].



Чтобы умягчитель работал эффективно, необходимо периодически проводить регенерацию (в зависимости от жесткости и количества используемой воды).

По умолчанию установлено время регенерации 02.00 ночи. Чтобы изменить установленное время, используйте кнопки [ВВЕРХ] [ВНИЗ].



Однократное нажатие кнопки [УСТАНОВИТЬ] устанавливает время регенерации, затем дисплей переходит в режим настройки типа соли.

Это нестандартная опция, она доступна не во всех моделях.

3.1 Требования при выполнении монтажных работ

Нормы и требования, действующие в стране:

Соблюдать все действующие нормы, общие правила и требования к монтажу и выполнению санитарных норм, а также требования, указанные в технической спецификации. Жесткая вода, подаваемая на установку, должна соответствовать требованиям, указанным в действующем стандарте на питьевую воду. В жесткой воде, подаваемой на установку, не должны содержаться пузырьки воздуха.

Защита от замерзания и окружающая температура:

Устанавливать в отапливаемом помещении, не допускать попадания химических веществ, красок, растворителей и паров. Окружающая температура не должна превышать 40°C, даже до запуска установки. Не допускать прямого воздействия источников тепла, например, радиаторов, и прямых солнечных лучей.

Меры предосторожности:

Должны быть гарантированы постоянная подача электроэнергии (см. технические данные) и необходимое давление воды на входе. Защита от утечки воды не предусмотрена. При необходимости ее следует установить при монтаже оборудования.

Защита от избыточного давления и колебаний давления

Внимание: давление воды не должно превышать макс. 5.0 бар (для UK) и 8.0 бар для стран ЕС.

Если давление воды в сети превышает 4.0 бар (для UK) и 6.0 бар (для стран ЕС) (или если вы не уверены в стабильном давлении), перед умягчителем необходимо устанавливать редуцирующий клапан.

Во время колебаний или пиков давления сумма пикового и постоянного давления не должна превышать значений номинального давления.

Электрические помехи:

Электрические помехи (пики напряжения, высокочастотные электромагнитные поля, напряжение помех, колебания напряжения...), вызываемые электрическими системами, не должны превышать максимальные значения, указанные в EN 61000-6-3.

Анализ данных жесткой воды в вашем регионе:

Постоянная работа умягчителя на воде, содержащей хлор или диоксид хлора, возможна, только если концентрация свободного хлора/ диоксида хлора не превышает 0,5 мг/л.

Способ предварительной очистки воды подбирается индивидуально.

Принцип «умной» регенерации:

Установка должна работать в зависимости от текущего расхода воды. Если расход сокращается (например, во время отпуска), перед первым потреблением воды следует полностью открыть запорный клапан мин. на 5 минут и спускать воду, после чего ее можно использовать.

Подключение входа и выхода установки:

Для размещения умягчителя следует выбрать место, позволяющее легко подсоединить установку к системе водоснабжения. Поблизости должно быть подсоединение к канализации (мин. DN 50), слив в полу и отдельная сетевая розетка (см. технические данные).

Подсоединение шланга защиты от перелива:

Для удаления сточных вод необходимо подсоединение шланга защиты от перелива.

Условия проведения монтажа гидравлических устройств:

При монтаже соблюдать требования по гидравлике и электричеству (см. Главу 5).

Отказ от гарантии:

При несоблюдении условий монтажа и эксплуатации установки гарантия производителя теряет силу.

Гарантия:

При появлении неисправности во время гарантийного периода обращайтесь в наш отдел послепродажного обслуживания, указывая тип модели и номер изделия (см. раздел «Технические данные» или табличку с техническими данными на крышке установки).

Примечание: во время действия гарантийного срока работы на установке может выполнять только персонал нашей сервисной службы. Любые работы, выполняемые третьей стороной, осуществляются только с разрешения нашей сервисной службы.

3.2 Пуско-наладка

выполняется квалифицированными монтажниками

- Убран весь упаковочный материал (16) из резервуара для рассола?
- Установлен защитный фильтр перед установкой?
- Есть непрерывная подача воды и электроэнергии на установку (с давлением в сети мин. 1.7 бар UK /1 бар ЕС) ?
- Открыли редукционный клапан до упора?
- Правильно подсоединены шланги? (Проверьте стрелки направления движения, вход жесткой воды и обратный клапан).
- Проложены отдельно шланг сточной воды и шланг перелива к системе канализации? (См. раздел монтажа)
- Знает пользователь сроки проведения проверки? (Проверять наличие соли и жесткость смешанной воды мин. 1 раз в 2 месяца)
- Знает пользователь сроки проведения технического обслуживания? (Обслуживание согласно инструкции изготовителя. Сроки: 1 раз в год для частного хозяйства, 1 раз в полгода для коммунальных установок)



Открыть крышку (12)

- 14. Емкость для хранения соли
- 15. Корпус установки
- 16. Фиксирующие материалы
- 17. Табличка с техническими данными и серийный номер



Проверить все соединения и трубопроводы на возможные утечки.

Передача установки пользователю:

Если между монтажом и запуском должно пройти какое-то время, перед запуском следует провести ручную регенерацию. Следует объяснить пользователю, как функционирует установка, и как проводить ее проверку. Проверить, передана ли пользователю инструкция по монтажу и эксплуатации.

3.3 Монтаж и эксплуатация

1. Перед началом работ

Монтаж вашего нового умягчителя – достаточно простой процесс. Тем не менее, мы рекомендуем поручить выполнение монтажных работ квалифицированным специалистам. Перед началом работ тщательно изучите инструкцию и проверьте наличие всех компонентов, необходимых для полного завершения монтажа.

2. Размещение умягчителя

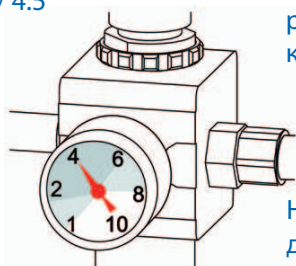
Измерьте умягчитель, чтобы убедиться, что он войдет на место, которое вы ему определили. Следует оставить свободное пространство для подсоединения трубопровода и для обслуживания резервуара с солевым раствором.

По возможности, установите умягчитель так, чтобы расстояние до трубопровода исходной воды и до слива в канализацию было минимальным. Идеальным считается расстояние 2 метра, но разрешается и большее расстояние, в зависимости от давления в трубопроводе исходной воды.

Помните, что вес умягчителя значительно увеличится после монтажа и заполнения солью. Поэтому необходимо проверить, выдержит ли основание пола общий вес установки в рабочем состоянии (см. таблицу с техническими данными).

Ваш умягчитель разработан для оптимальной работы при давлении исходной воды от 1.7 до 5.0 бар (для УК) и от 1.0 до 8.0 бар (для стран ЕС). Если система вашего водоснабжения входит за рамки этого диапазона, рекомендуем установить повысительный насос или, соответственно, редукционный клапан.

Рабочее давление 3.5 бар УК / 4.5 бар ЕС



Если давление выше 5.0 бар УК / 8.0 бар ЕС, нужно установить редукционный клапан

Не работать при давлении ниже 1.7 бар УК / 1.0 бар ЕС

Важно: нельзя устанавливать умягчитель там, где он или его подсоединения (включая линию отвода перелива в канализацию) будут подвергаться воздействию температур ниже 0°C или выше 40°C.

Если вы планируете установить умягчитель выше уровня земли, например, на чердаке, четко соблюдайте следующие инструкции:

3. Установка на чердаке

Умягчитель должен устанавливаться в контейнере объемом не менее 100 литров, к которому должна быть подсоединена труба для перелива диаметром не менее 20 мм. Перелив должен быть подсоединен к днищу контейнера, на уровне не менее 150 мм от расположения любого электрического компонента, установленного на умягчитель. Рекомендуется установить клапан срыва вакуума на вход трубопровода, подающего исходную воду на умягчитель.

4. Водопроводно-канализационные системы

Существует несколько типов водопроводно-канализационных систем общего пользования.

Для трубопровода 15 мм (т.е. системы статического напора)

Умягчитель может опционально поставляться с комплектом увеличения потока и гибкими шлангами для трубопровода 22 мм, для трубопровода 15 мм следует использовать переходные втулки, входящие в комплект (см. схему на стр. 10).

5. Устройство предотвращения обратного потока

При установке умягчителя для одной квартиры на холодную воду можно установить обратный клапан, соответствующий действующим нормам. Для всех других видов домов требуется установка двойного обратного клапана.

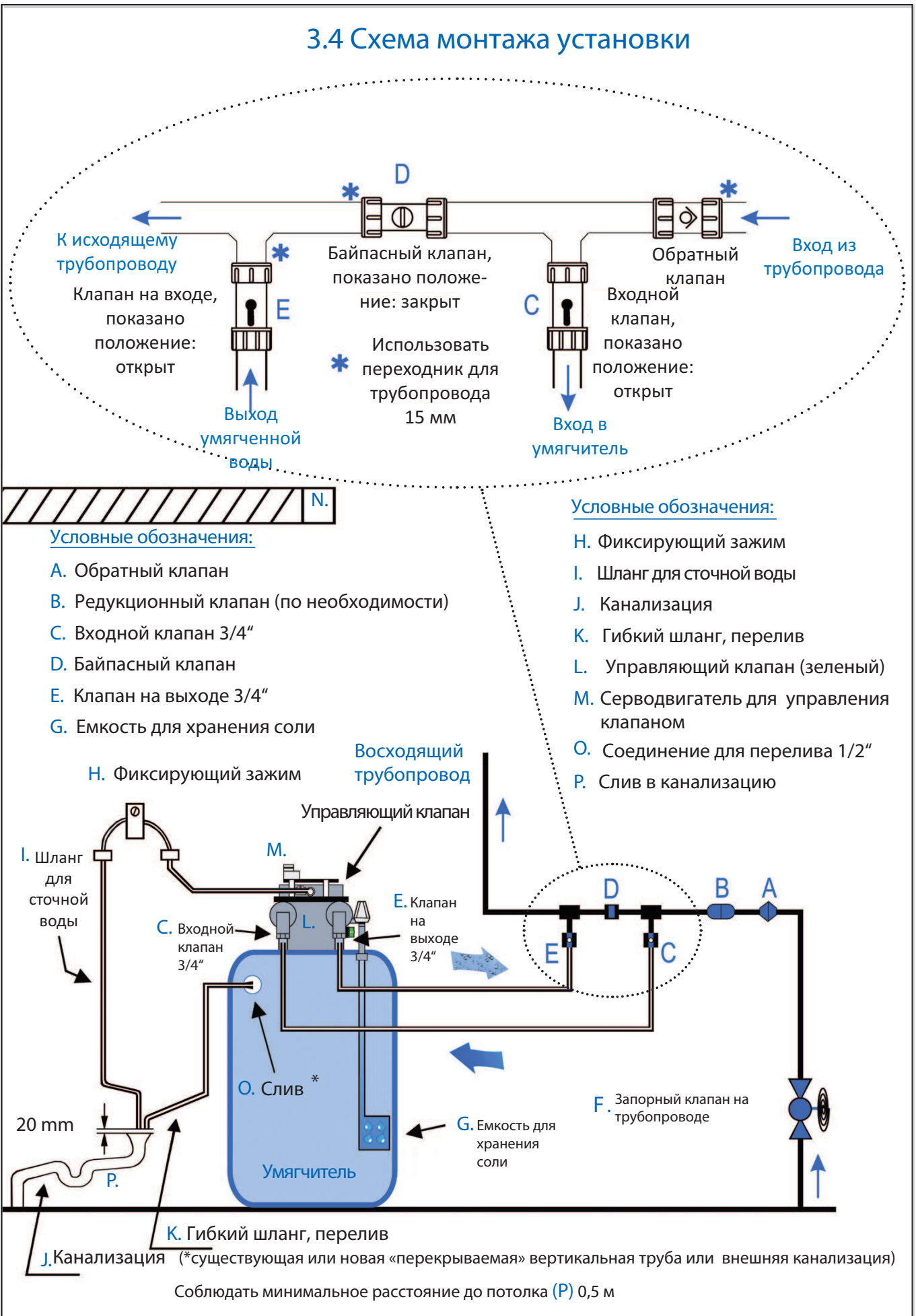
6. Питьевая вода

Ваша система домашнего водоснабжения должна включать как минимум один водопроводный кран, на который не поступает вода из умягчителя.

Если в семье есть люди, соблюдающие диету с низким содержанием натрия, они должны следовать инструкциям врача при использовании для питья умягченной воды.

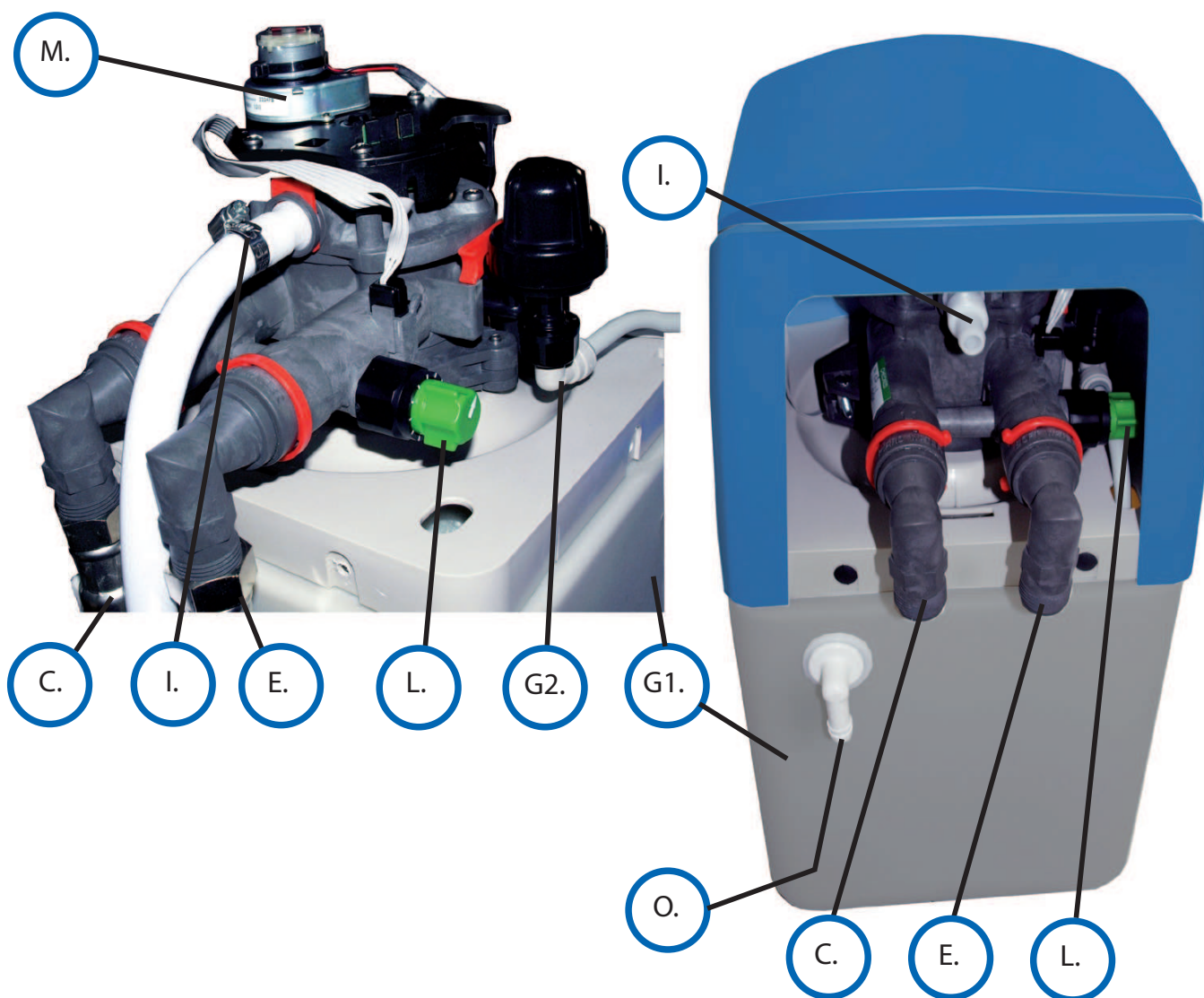
Примечание: для приготовления детских смесей следует использовать только неумягченную воду, т.к. сами смеси и умягченная вода уже содержат натрий, к которому грудные дети имеют ограниченную переносимость.

3.4 Схема монтажа установки



3.5 Техническое описание установки:

- С. Патрубок на входе (подаваемая вода) → для гибкого шланга, с резьбой 3/4"
- Е. Патрубок на выходе (умягченная вода) → для гибкого шланга, с резьбой 3/4"
- G1. Емкость для хранения соли → заполнение солью
- G2. Патрубок Емкости для рассола → внутреннее соединение
- О. Патрубок, перелив → для гибкого шланга, без резьбы 1/2"
- L. Клапан регулировки → регулирование жесткости обработанной воды
- M. Серводвигатель → для клапана управления
- I. Патрубок для отвода сточных вод → отвод стоков во внешнюю канализацию



Внимание: размер трубопровода мин. DN50. Используйте только гибкие шланги, входящие в комплект поставки. Перед запуском проверить герметичность всех труб и подключений.

Внимание: согласно действующим нормам внешняя канализация должна иметь минимальное пространство для воздуха: 20 мм (в соответствии со стандартом EN 14743).

Внимание: отвод в канализацию от патрубка перелива емкости для рассола, соединение между сливом и двумя гибкими шлангами (в соответствии со стандартом EN 3131).

Защита устройства: чтобы увеличить срок эксплуатации вашего умягчителя, соблюдайте условия эксплуатации установки: чистое, сухое помещение, температура окружающего воздуха от 5 до 40 °С. Не допускайте повреждения деталей и ионообменной смолы.

3.6 Монтаж умягчителя

1. Размещение умягчителя

Очень важно подобрать оптимальное рабочее давление умягчителя: при слишком низком давлении умягчитель не будет работать эффективно, при слишком высоком давлении могут быть повреждены компоненты внутри умягчителя.

С помощью манометра нужно проверить давление воды на кухонном кране или на наружном кране водопроводной системы. Следует помнить, что в периоды низкого забора воды, например, ночью, давление может повышаться. Поэтому, если днем давление в системе превышает 5.0 бар UK / 8.0 бар ЕС, или вы не уверены в параметрах давления, нужно устанавливать редуцирующий клапан. Если давление ниже 1.7 бар UK / 1.0 бар ЕС, требуется применение повысительного насоса.

2. Подсоединение входа и выхода умягчителя

Открыв байпасный клапан и закрыв клапаны на входе и выходе, можно подключать умягчитель к водопроводной системе. Правильность направления потока указывают стрелки на клапанах входа и выхода трубопровода. Для подсоединения к водопроводной системе можно использовать обычные медные трубы и арматуру или гибкие шланги, входящие в комплект поставки, при этом следите за тем, чтобы шланги не перекручивались, т.к. это может снизить скорость потока.

3. Подсоединение слива

Подсоединить гибкий сливной шланг к сливному штуцеру, как показано на стр. 10, и закрепить его хомутом. Отвести шланг к вертикальной трубе или к канализации. Расстояние до зеркала стоков должно составлять мин. 20 мм. Умягченная вода не оказывает отрицательного влияния на септик. Вы можете располагать сток на расстоянии до 9 м, если в системе достаточное давление (более 3 бар). Сливной шланг не должен быть перекручен, иначе может произойти перелив из резервуара для рассола.

Защита от замерзания. Если сливной шланг или трубопровод к канализации могут подвергаться воздействию температур ниже 0°C, их надо защищать от замерзания. Несоблюдение этого условия может привести к переливу из резервуара для рассола.

Подъем сливного шланга. Если давление воды 3 бар или выше, вы можете поднять слив максимум на 3 метра над клапаном.

4. Подсоединение перелива

Переливную трубу (не входит в комплект поставки) следует подсоединить к патрубку в задней части шкафа (см. стр. 10). Отвести трубу с уклоном к канализационному стоку. Следите за тем, чтобы в случае перелива сливной патрубок был в рабочем состоянии.

Если умягчитель устанавливается в подвале, переливную воду можно отводить в накопительный бак. Не поднимайте шланг перелива.

Примечание: не используйте цемент для соединения фитингов.

5. Электрические подсоединения

Для повышения надежности, безопасности и простоты монтажа умягчитель работает при низковольтном напряжении, которое подается через трансформатор. Этот трансформатор должен подсоединяться через розетку с выключателем.

Внимание: Вставить штепсель трансформатора в розетку в положении выключателя OFF/ВЫКЛ.

6. Заполнение резервуара для рассола, использование соли, аварийная сигнализация

Загрузить в резервуар соль. Можно использовать соль в таблетках или в брикетах (только для UK), от вашего местного производителя.

Примечание: для нормальной работы установки во время регенерации в резервуаре обязательно должен быть запас соли.

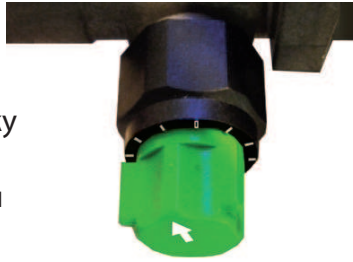
Уровень соли не должен опускаться ниже уровня 150 мм от дна резервуара. Во время регенерации соль не попадет в вашу систему водоснабжения, т.к. она надежно смывается в канализацию.

Аварийная сигнализация при недостатке соли – это опция, для большинства моделей она не входит в стандартный комплект поставки. В зависимости от модели умягчитель может быть оснащен устройством сигнализации, которое отслеживает уровень соли и при достижении минимального уровня появления подает звуковой сигнал, на дисплее появляется код ошибки "SALt". Чтобы сбросить звуковой сигнал, заполните резервуар солью и нажмите кнопку **УСТАНОВИТЬ**.

7. Контроль подмешивания

Все модели на заводе настраиваются на производство полностью умягченной воды.

Примечание: если вы хотите, чтобы вода была менее мягкой, поворачивайте кнопку подмешивания жесткой воды с левой стороны клапана против часовой стрелки, пока не достигнете нужного параметра смешанной воды.



8. Определение жесткости воды в вашем регионе

Жесткость воды может быть разной в разных регионах. Для определения жесткости воды, поступающей в умягчитель, (неумягченной) используйте набор для анализа, входящий в комплект поставки.

- В флакон налить до метки воду из водопроводного крана.
- Добавлять в воду по одной таблетке.
- В промежутках между добавлениями таблеток взбалтывать флакон, таблетки добавлять до тех пор, пока цвет из темно-красного не превратится в синий, отметить количество использованных таблеток.
- С помощью таблицы, входящей в набор, найти значение жесткости, соответствующее количеству использованных таблеток. Этот параметр понадобится вам при программировании умягчителя, см. описание в следующем разделе инструкции.



9. Первое включение

- Проверить правильность подсоединения шлангов на входе и выходе, т.е. вход к входу, выход к выходу. Байпас (см. стр. 10) должен быть открыт:
- Клапаны на входе и выходе закрыты (E), (C)
- Убедитесь, что байпасный клапан (D) открыт.
- Убедитесь, что запорный клапан на трубопроводе (F) открыт.
- Убедитесь, что в резервуаре для рассола (G) есть соль.
- Убедитесь, что умягчитель подключен к канализации (J) и труба перелива подсоединена правильно. Примечание: сливная труба и труба перелива не должны быть соединены друг с другом.
- Медленно откройте клапан на входе (C), чтобы вода пошла в емкость со смолой.
- Включить умягчитель, вы услышите, как клапан медленно движется к начальной позиции. По окончании движения (которое может занять 5 минут) вы услышите, что клапан остановился, достигнув начальной позиции, он готов к процессу программирования.
- Закройте байпасный клапан (D).
- Медленно откройте клапан на выходе (E)
- Проверить герметичность всей системы, при необходимости устранить утечки.
- Сейчас умягчитель готов к работе, и вы можете начать процесс программирования клапана, описываемый в следующем разделе инструкции.

Снять крышку и подсоединить штекер кабеля к блоку управления за передней панелью



4.1 Принцип действия

Требования к производительности в зависимости от контроллера установки:

Установка работает по принципу умной регенерации. Средний уровень производительности каждой модели устанавливается предварительно и автоматически подстраивается под фактическое потребление в течение 14 дней. Предварительная настройка подходит для большинства случаев использования. Нет необходимости подстраивать умягчитель под индивидуальные требования.

Умная регенерация в зависимости от расхода. При запуске установки имеющийся запас умягченной воды уже запрограммирован (в зависимости от жесткости воды). В срок, установленный пользователем (например, ночью), установка проверяет, достаточно ли оставшегося количества умягченной воды для расхода на следующий день может произвести установка.

Если воды недостаточно, установка проводит регенерацию, что бы восстановить емкость умягчителя до 100%.

Примечание: при умной регенерации используется ровно такое количество соли, которое необходимо, т.е. чем больше будет оставшаяся емкость, тем меньше соли будет использовано. Способ умной регенерации стал возможным благодаря применению прецизионного расходомера, который может регулировать количество рассола, необходимого для частичной регенерации. Расход регенерирующего средства и воды сокращается, таким образом, до требуемого минимума.

При отключении электроэнергии данные настройки и время сохраняются (приблизительно на 72 часа).

Опционально установка оснащается устройством дезинфекции ионообменной смолы во время регенерации. Можно заказать опцию - подпружиненный обратный клапан (18), см. стр.4.

4.2 Эксплуатация

Настройка типа используемой соли

Для эффективной работы умягчителя необходимо настроить его на тип используемой соли.

Подходит таблетированная соль.

Нажать кнопку [УСТАНОВИТЬ], дисплей вернется в обычный режим работы. Программирование завершено, последующая подстройка умягчителя не требуется.

Не забывайте еженедельно проверять уровень соли и воды в резервуаре для рассола.

Строка состояния смолы

Если дисплей установлен на нормальный режим работы, вы увидите, что во время нормального режима в нижней части дисплея бежит строка состояния. Эта строка показывает в процентах оставшуюся емкость умягчителя с момента последней регенерации. Сразу после регенерации строка будет показывать 100%.

Регулировка во время работы

Если во время нормального режима работы требуется подрегулировать время, нужно нажать любую кнопку для освещения дисплея, затем 1 раз нажать кнопку [УСТАНОВИТЬ]. Дисплей будет мигать и показывать текущее время. Используя кнопки, как описано на стр. 6. оригинала, можно изменять время.

Отключение электроэнергии

Система AMECS сохраняет введенные параметры программирования умягчителя до 72 часов.

Если отключение длится более 72 часов, после подключения на дисплее будет мигать индикация "00:00". Установка будет продолжать работу с того времени, которое было на момент отключения. В этом случае требуется новая установка времени дня.

Индикатор расхода

Во время нормального режима работы индикатор расхода будет, мигая, показывать прохождение воды по умягчителю со скоростью один литр за импульс.

Чистка

Протирать умягчитель влажной салфеткой, с использованием щадящего моющего средства. Нельзя использовать отбеливатели, растворители и спирты, т.к. они могут повредить поверхность.

Кнопка ручной регенерации [подзарядки смолы]

В нормальных условиях работы умягчитель будет проводить регенерацию автоматически, и вам не нужно запускать ручную регенерацию. Если все-таки потребуется ручная регенерация, выполняйте следующие шаги:

1. Нажать любую кнопку, чтобы засветился дисплей.
2. При немедленном нажатии кнопки (символ внизу дисплея и затем справа) на дисплее будет мигать «Recharge Tonight/Регенерация ночью», в результате, в 2 часа ночи установка проведет регенерацию независимо от оставшейся емкости умягчителя.
3. Если нажать кнопку позже, индикатор «Recharge Tonight/Регенерация ночью» исчезнет, и выполнение этой функции отменится.
4. Если же кнопку [recharge] нажимать в течение 6 секунд, будет мигать дисплей регенерации, и контроллер немедленно запустит цикл регенерации, который нельзя будет отменить.

Добавка регенерирующего средства

Добавлять соль при появлении на дисплее индикации SALt, или при уровне соли в резервуаре ниже 150 мм.

Сообщение «low SALt /низкий уровень соли»:

Примечание: это опциональная функция, ее нет в стандартных моделях.

Открыть крышку (4). Добавить регенерирующее средство в зону для хранения (5).

Нажать кнопку [УСТАНОВИТЬ] и держать нажатой, пока не исчезнет индикация SALt.



Не допускайте попадания грязи в емкость для хранения соли(14) во время засыпки средства (если упаковки грязные, перед засыпкой очищайте их от грязи).

При загрязнении емкости для хранения соли (14) промыть ее чистой водой.

Применение соли

Работа умягчителя контролируется микропроцессором, который непрерывно отслеживает расход воды. Он создает архив расходов и рассчитывает наиболее экономичный режим регенерации. Это гарантирует постоянную подачу умягченной воды, поддержание высокого уровня эффективности расхода воды и соли. Т.к. в умягчителе работает система пропорционального приготовления рассола, более частые регенерации не означают более высокое потребление воды и соли.

Увеличение числа потребителей воды

Неожиданные и кратковременные изменения потребления воды не влияют на работу умягчителя. Но если гости останутся у вас на какое-то время, вы заметите, что расход воды изменился. Это может привести к увеличению числа регенераций по сравнению с обычным режимом. При возвращении расхода воды к обычному потреблению количество регенераций тоже вернется на прежний уровень.

Уровень воды в резервуаре

При нормальном режиме работы уровень воды внутри резервуара будет повышаться и понижаться в зависимости от процесса регенерации. Если умягчитель работает в диапазоне заданных параметров, уровень воды не будет подниматься до переливного патрубка. Если же произошел перелив, для диагностики проблемы см. раздел «Устранение неисправностей», стр. 17.

При переливе снизьте уровень воды в баке наполовину и проведите ручную регенерацию, как показано выше.

Примечание: проверяйте уровень воды 1 раз в неделю, а также каждый раз после незапланированных событий, например, отключения электроэнергии.

4.3 Настройка жесткости смешанной воды

Настройка по умолчанию 300 ppm. Чтобы проверить жесткость воды, откройте на некоторое время ближайший кран холодной воды и проверьте жесткость смешанной воды с помощью прибора AQUA-TEST.

С помощью подмешивающего клапана 2 отрегулируйте жесткость воды, пока не будет достигнуто нужное значение.

График проведения регенерации умягчителя, работающего по времени

Жесткость в ppm/количество проживающих:

PPM	02	03	04	05	06
150	8	7	6	5	4
200	7	6	5	4	3
250	6	5	4	3	2
300	5	4	3	2	1
350	4	3	2	1	1
400	3	2	1	1	1

= дни между регенерациями

5.1 Работы по обслуживанию

Чтобы обеспечить надлежащую работу умягчителя, пользователь должен регулярно проводить следующие проверки:

Проверять наличие и при необходимости добавлять таблетированную соль.

Проверять жесткость воды: жесткость питьевой воды и жесткость смешанной воды проверять 2 раза в год, при необходимости регулировать жесткость смешанной воды (см. раздел «Пуск»).

Проверять на герметичность, проводить визуальный осмотр: проверять на возможную утечку все подсоединения и трубопроводы. Проверять емкость для хранения соли 1 раз в 2 месяца, при необходимости чистить и промывать чистой водой.

Рекомендуемые сроки проверок являются минимальными и должны быть скорректированы в зависимости от условий эксплуатации.

5.2 Ответственность пользователя

Любая техническая установка требует регулярного обслуживания.

Следите за соотношением качества и давления умягчаемой воды. Если качество воды меняется, возможно, необходимо и изменение настроек. В этом случае проконсультируйтесь со специалистами сервисной службы.

Регулярные проверки, проводимые пользователем, необходимы для обеспечения гарантии и надлежащей работы установки. Регулярно проверяйте умягчитель в соответствии с условиями работы и использования.

Сроки проверки, проводимой пользователем:

После работы: добавить соль для регенерации
2 раза в год: проверять давление
2 раза в год: проверять качество воды
1 раз в год: чистить резервуар для рассола

5.3 Обслуживание и запасные части

Изнашиваемые детали также должны заменяться в указанные сроки технического обслуживания, чтобы гарантировать безупречную работу установки и выполнить гарантийные условия. Обслуживание умягчителя проводить один раз в год.

Замену изнашиваемых деталей производит только квалифицированный персонал (монтажники или специалисты сервисной службы).

Рекомендуем заключить договор на сервисное обслуживание с нашей сервисной службой.

Чистка: не использовать для чистки спирты или моющие средства на основе спиртов, чтобы не повредить поверхности пластмассовых частей.

5.4 Утилизация



По окончании срока службы установки обратитесь в сервисную службу БВТ, чтобы организовать замену умягчителя.

По окончании срока службы установки обратитесь в сервисную службу БВТ, чтобы организовать замену умягчителя

6.1 Руководство по устранению неисправностей

**Внимание:**

Если ваш умягчитель работает ненадлежащим образом, проверьте его функции по перечню, приведенному ниже.

Перечень	Решение	Стр.
ПРОБЛЕМА: ВОДА ОСТАЕТСЯ ЖЕСТКОЙ		
В резервуаре для рассола присутствует минимум 150 мм соли?	Заполнить резервуар солью.	12
Умягчитель подключен к сети?	Подключить к сети и проверить все соединения.	12
Умягчитель в режиме онлайн?	Закрыть байпасный клапан и открыть кланы на входе и выходе.	13
Правильно настроена жесткость?	Если необходимо, повторно настроить жесткость.	13, 16
ПРОБЛЕМА: УРОВЕНЬ ВОДЫ В РЕЗЕРВУАРЕ ДОСТИГ ПЕРЕЛИВА		
Находится давление в диапазоне, указанном в спецификации умягчителя?	1Подсоединить манометр к входу и проверить давление, оно должно быть: 1.7 - 5.0 бар для UK / 1.0 - 8.0 бар для стран ЕС.	7, 8, 9
Давление упало ниже нормы, указанной в спецификации	Отладить редукционный клапан или повысительный насос (см. примечание ниже)	7, 8, 9
Проходит ли вода по шлангу для стока воды?	Проверить сточную линию на возможное засорение, замерзание или перекручивание.	10, 11
Возможно, было отключение электроэнергии?	Проверить напряжение в сети и все подключения.	7, 14
ПРОБЛЕМА: НЕТ ВОДЫ		
Открыт запорный клапан на трубопроводе?	Открыть запорный клапан.	13
Открыты клапаны на входе и выходе воды?	Открыть клапаны на входе и выходе воды.	13

**Примечание:**

Если произошел перелив, или какое-то действие привело к снижению уровня воды наполовину, запустить регенерацию, нажав и удерживая более 6 секунд кнопку ручной регенерации [\[RECHARGE\]](#).

6.1 Руководство по устранению неисправностей

**Внимание:**

Если ваш умягчитель работает ненадлежащим образом, проверьте его функции по перечню, приведенному ниже.

Перечень	Решение	Стр.
ПРОБЛЕМА: ПОСТОЯННО ВЫТЕКАЕТ ВОДА ИЗ ПАТРУБКА ДЛЯ СЛИВА		
Находится установка в режиме регенерации?	Если да, это нормально, подождать, пока не завершится регенерация.	6
	В положении обслуживания сливная вода не должна отводиться в канализацию.	9
ПРОБЛЕМА: ИЗБЫТОЧНЫЙ РАСХОД СОЛИ		
Проверить настройки жесткости.	Понизить жесткость, если она была установлена неправильно.	6, 16
ПРОБЛЕМА: ЭЛЕКТРОННЫЙ ДИСПЛЕЙ		
Дисплей показывает код ошибки: "Err 1", звуковой сигнал нарушения, (см. примечание ниже).	Проверить все соединения. На 10 секунд выключить умягчитель, затем снова включить, чтобы система переустановилась.	15
ДОПОЛНИТЕЛЬНО: дисплей показывает код ошибки: "SALt"/Соли, звуковой сигнал нарушения.	Активирован сигнал нарушения «Недостаток соли». Заполнить солью резервуар для рассола. Нажать кнопку [УСТАНОВИТЬ], чтобы сбросить сигнал нарушения.	15
Дисплей пустой?	Проверить напряжение и все подключения.	15
ПРОБЛЕМА: РЕГЕНЕРАЦИЯ ПРОИЗВОДИТСЯ НЕ В ЗАДАННОЕ ВРЕМЯ		
Показывается правильное время?	Переустановить время.	6



Примечание: если исходное положение не устанавливается в течение 10 минут, главный дисплей покажет сообщение об ошибке "Err 1", чтобы показать ошибку контроллера, и прозвучит звуковой сигнал нарушения. Причину ошибки можно отключив и снова включив напряжение

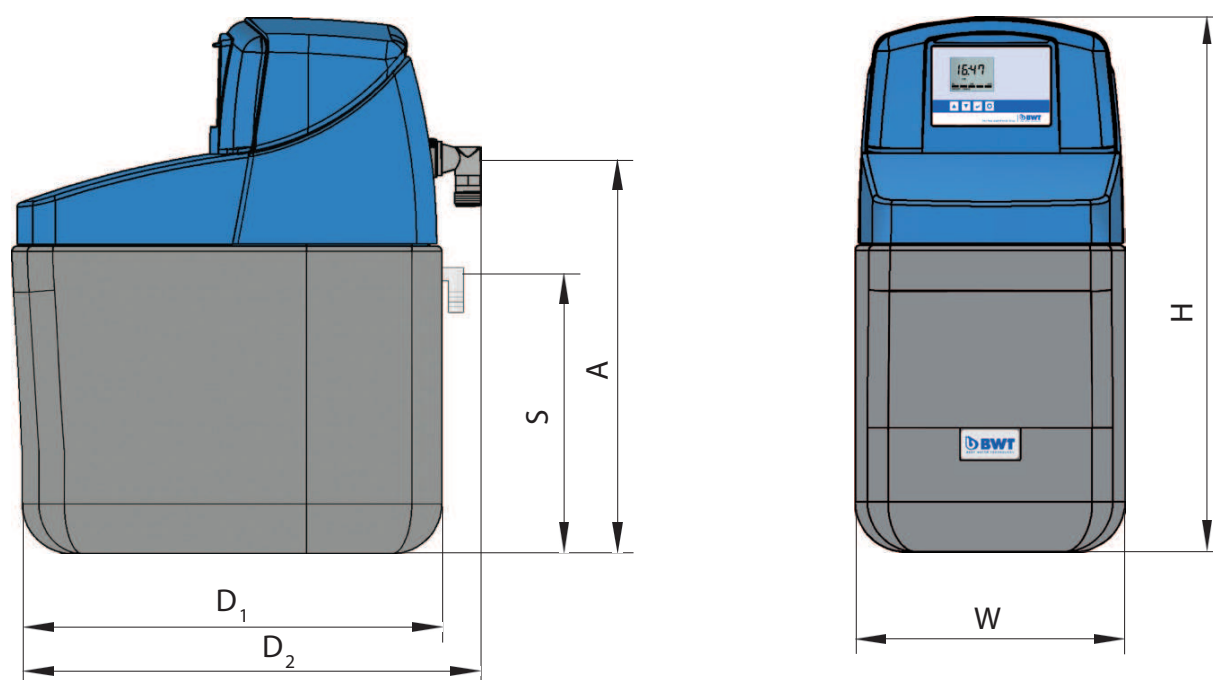
**Внимание:**

Если проблема остается, обращайтесь к специалистам нашей сервисной службы.

7.1 BWT AQUADIAL softlife 10 / 10 Bio*

BWT AQUADIAL softlife	Тип	10 / 10 Bio
Ном. подсоединение (внешняя резьба)	BSP	¾" (DN 20)
Номинальный расход в соотв. с EN 14743	л/ч	1440
Номинальное давление (PN)	бар	4
Рабочее давление EU (мин./макс.)	бар	1.0 / 8.0
Рабочее давление UK (мин./макс.)	бар	1.7 / 5.0
Падение давления при ном. расходе в соотв. с EN 14743	бар	1.0
Количество ионообменной смолы	л	10
Номинальная емкость (EN 14743) / (CaCO ₃ ммоль/л)	м ³ х°dH/ моль/ ppm	26 / 4.6 / 460
Емкость резервуара для рассола	кг	12
Расход соли на одну регенерацию	кг	1.5
Расход воды на одну регенерацию	л	85
Класс защиты	IP	51
Температура воды (мин./макс.)	°C	5 / 30
Температура окружающей среды (мин./макс.)	°C	5 / 40
Подсоединение к электрической сети	В / Гц	230 / 50
Размеры: ширина x глубина x высота (W x D ₂ x H)	мм	270 x 480 x 532
Высота подсоединения (A) / высота перелива (S)	мм	403 / 270
Вес в рабочем состоянии, прибл.	кг	40

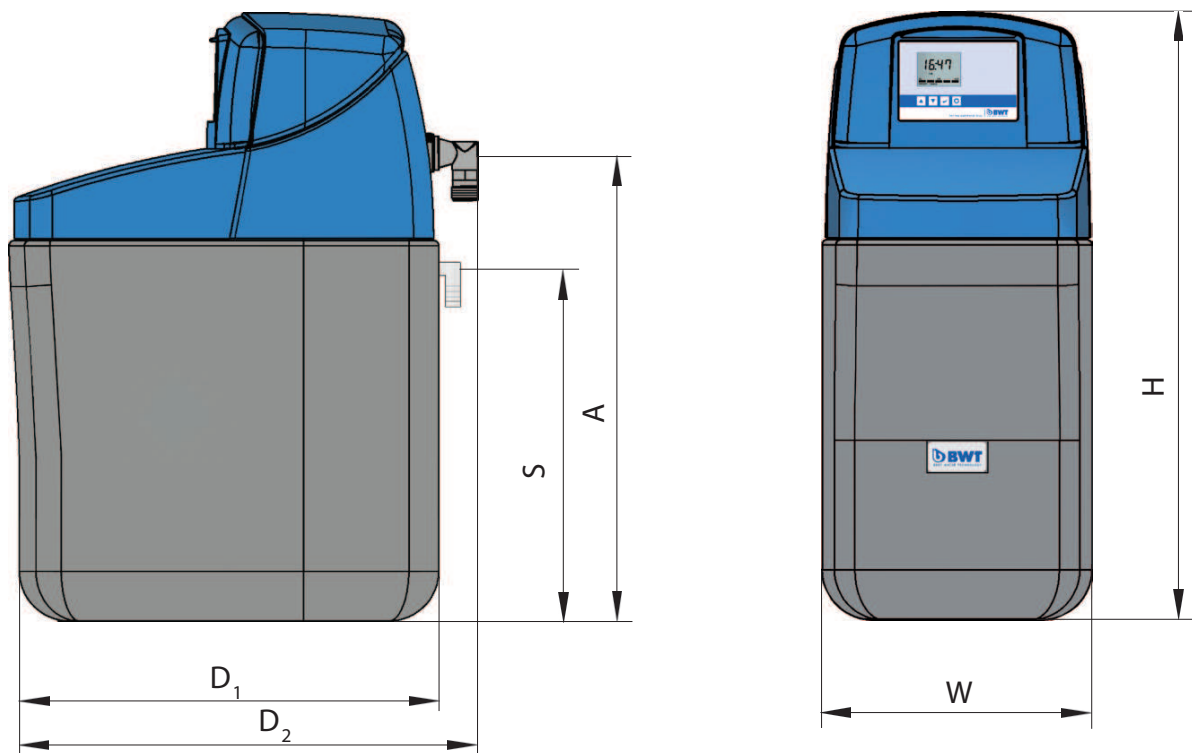
* Проверка проводилась с опцией комплекта для увеличения расхода



7.2 BWT AQUADIAL softlife 15 / 15 Bio*

BWT AQUADIAL softlife	Тип	15 / 15 Bio
Ном. подсоединение (внешняя резьба)	BSP	¾" (DN 20)
Номинальный расход в соотв. с EN 14743	л/ч	1560
Номинальное давление (PN)	бар	4
Рабочее давление EU (мин./макс.)	бар	1.0 / 8.0
Рабочее давление UK (мин./макс.)	бар	1.7 / 5.0
Падение давления при ном. расходе в соотв. с EN 14743	бар	1.0
Количество ионообменной смолы	л	15
Номинальная емкость (EN 14743) / (CaCO ₃ ммоль/л)	м ³ х°dH/ моль/ ppm	43 / 7.7 / 770
Емкость резервуара для рассола	кг	16
Расход соли на одну регенерацию	кг	2.0
Расход воды на одну регенерацию	л	105
Класс защиты	IP	51
Температура воды (мин./макс.)	°C	5 / 30
Температура окружающей среды (мин./макс.)	°C	5 / 40
Подсоединение к электрической сети	В / Гц	230 / 50
Размеры: ширина x глубина x высота (W x D ₂ x H)	мм	270x480x602
Высота подсоединения (A) / высота перелива (S)	мм	473 / 350
Вес в рабочем состоянии, прибл.	кг	50

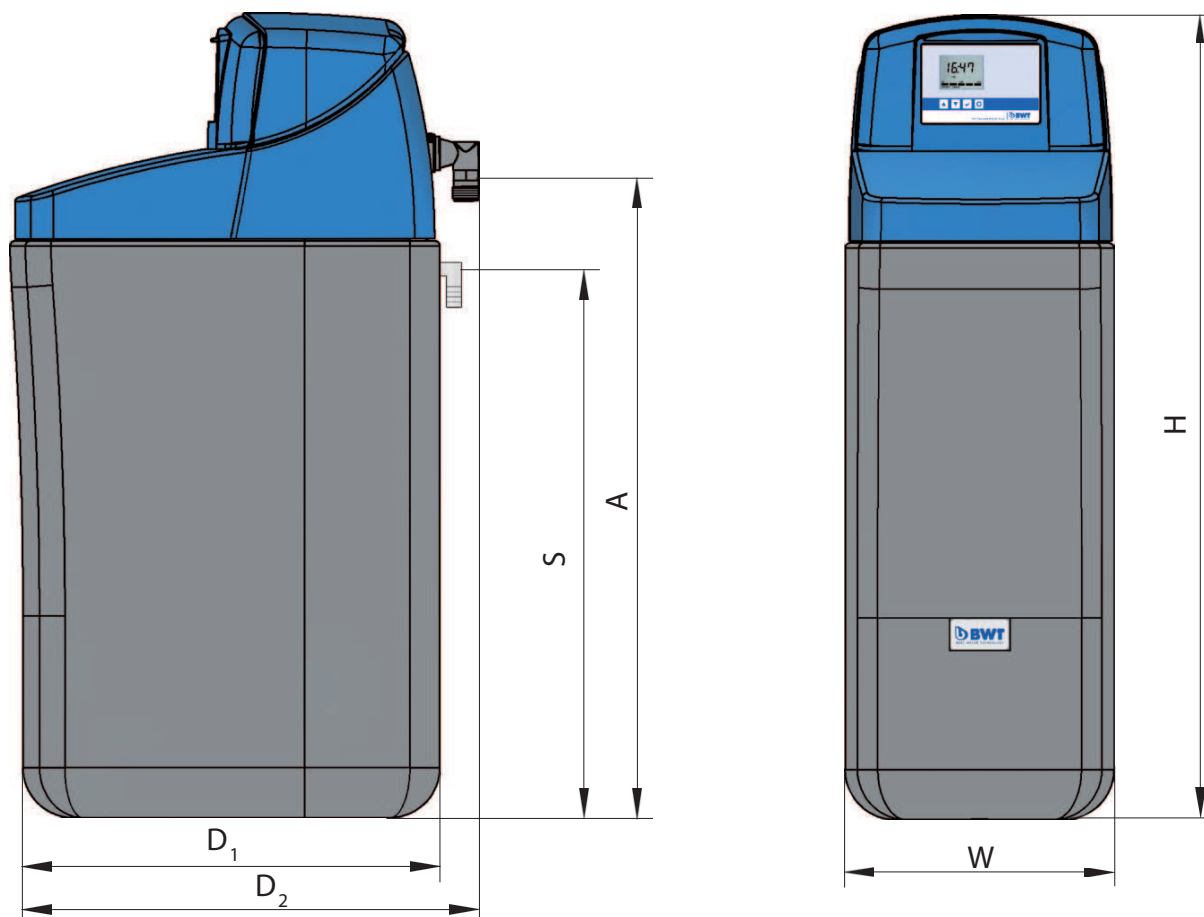
* Проверка проводилась с опцией комплекта для увеличения расхода



7.3 Technical data: BWT AQUADIAL softlife 20 / 20 Bio*

ВWT AQUADIAL softlife	Тип	20 / 20 Bio
Ном. подсоединение (внешняя резьба)	BSP	¾" (DN 20)
Номинальный расход в соотв. с EN 14743	л/ч	1680
Номинальное давление (PN)	бар	4
Рабочее давление EU (мин./макс.)	бар	1.0 / 8.0
Рабочее давление UK (мин./макс.)	бар	1.7 / 5.0
Падение давления при ном. расходе в соотв. с EN 14743	бар	1.0
Количество ионообменной смолы	л	20
Номинальная емкость (EN 14743) / (CaCO ₃ ммоль/л)	м ³ х°dH/ моль/ ppm	60 / 10.7 / 1070
Емкость резервуара для рассола	кг	24
Расход соли на одну регенерацию	кг	2.5
Расход воды на одну регенерацию	л	125
Класс защиты	IP	51
Температура воды (мин./макс.)	°C	5 / 30
Температура окружающей среды (мин./макс.)	°C	5 / 40
Подсоединение к электрической сети	В / Гц	230 / 50
Размеры: ширина x глубина x высота (W x D ₂ x H)	мм	270x480x804
Высота подсоединения (A) / высота перелива (S)	мм	675 / 540
Вес в рабочем состоянии, прибл.	кг	65

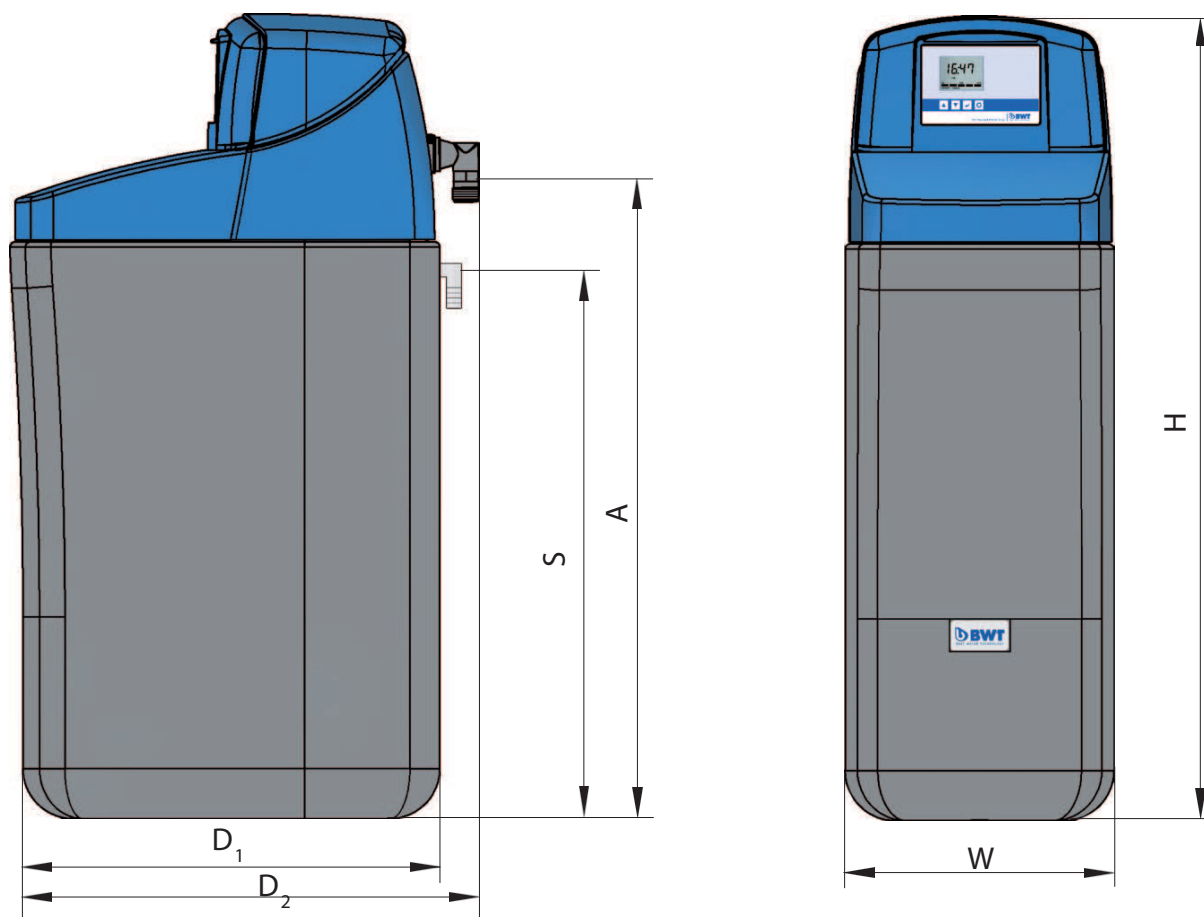
* Проверка проводилась с опцией комплекта для увеличения расхода



7.4 Technical data: BWT AQUADIAL softlife 25 / 25 Bio *

BWT AQUADIAL softlife	Тип	25 / 25 Bio
Ном. подсоединение (внешняя резьба)	BSP	¾" (DN 20)
Номинальный расход в соотв. с EN 14743	л/ч	1680
Номинальное давление (PN)	бар	4
Рабочее давление EU (мин./макс.)	бар	1.0 / 8.0
Рабочее давление UK (мин./макс.)	бар	1.7 / 5.0
Падение давления при ном. расходе в соотв. с EN 14743	бар	1.0
Количество ионообменной смолы	л	25
Номинальная емкость (EN 14743) / (CaCO ₃ ммоль/л)	м ³ х°dH/ моль/ ppm	75 / 13.4 / 1340
Емкость резервуара для рассола	кг	24
Расход соли на одну регенерацию	кг	3.0
Расход воды на одну регенерацию	л	145
Класс защиты	IP	51
Температура воды (мин./макс.)	°C	5 / 30
Температура окружающей среды (мин./макс.)	°C	5 / 40
Подсоединение к электрической сети	В / Гц	230 / 50
Размеры: ширина x глубина x высота (W x D ₂ x H)	мм	270x480x804
Высота подсоединения (A) / высота перелива (S)	мм	675 / 540
Вес в рабочем состоянии, прибл.	кг	70

* Проверка проводилась с опцией комплекта для увеличения расхода



EC declaration of incorporation *)



BWT UK Ltd.

Coronation Road, BWT House
High Wycombe
Buckinghamshire, HP12, 3SUH

The company **BWT UK Ltd.** declares that the product **domestic water softener** with the following specifications:

Trade name of product	Type of product	Model
• BWT AQUADIAL softlife	10 / 10 BIO	10 litres
• BWT AQUADIAL softlife	15 / 15 BIO	15 litres
• BWT AQUADIAL softlife	20 / 20 BIO	20 litres
• BWT AQUADIAL softlife	25 / 25 BIO	25 litres

with a **serial number** higher than: **1105 000101**

and with a production- and reference no.: see rating plate & technical specifications

have been **designed, manufactured** and **assembled according** to the following **EC Directives (guidelines):**

2006/95/EC	Guideline for low voltage (LVD)
2004/108/EC	Guideline for electromagnetic compatibility (EMC)

Note: Do not perform any changes, extension and reconstruction work on the device which might impair safety without the approval of BWT UK Ltd., otherwise this declaration loses its validity.

Note: Please ensure that all conditions of the **installation preconditions** are met!

Buckinghamshire, 30th May 2011

Ian Threadgill
General Manager (Supply Chain)

Manufacturer: BWT UK Ltd. – Coronation Road – Buckinghamshire, HP12, 3SUH

***) Machinery Directive 2006/42/EC annex II, part II, part A, par. B**

Further information:

BWT Austria GmbH

Walter-Simmer-Str. 4
A-5310 Mondsee

Phone: +43 / 6232 / 5011 0

Fax: +43 / 6232 / 4058

E-Mail: office@bwt.at

BWT Wassertechnik GmbH

Industriestraße 7
D-69198 Schriesheim

Phone: +49 / 6203 / 73 0

Fax: +49 / 6203 / 73 102

E-Mail: bwt@bwt.de

Cillichemie Italiana SRL

Via Plinio 59
I-20129 Milano

Phone: +39 / 02 / 204 63 43

Fax: +39 / 02 / 201 058

E-Mail: info@cillichemie.com

BWT France SAS

103, Rue Charles Michels
F-93206 Saint Denis Cedex

Phone: +33 / 1 / 4922 45 00

Fax: +33 / 1 / 4922 45 45

E-Mail: bwt@bwt.fr

BWT Belgium B.V.

Leuvensesteenweg 633
B-1930 Zaventem

Phone: +32 / 2 / 758 03 10

Fax: +32 / 2 / 758 03 33

E-Mail: bwt@bwt.be

BWT Česká republika s.r.o.

Lipová 196 -Cestlice
CZ-251 01 Ricany

Phone: +42 / 272 680 300

Fax: +42 / 272 680 299

E-Mail: info@bwt.cz

BWT Polska Sp. z o.o.

ul. Polczyńska 116
PL-01-304 Warszawa

Phone: +48 / 22 / 6652 609

Fax: +48 / 22 / 6649 612

E-Mail: bwt@bwt.pl

BWT Hungária Kft

Keleti út. 7.
H-2040 Budaörs

Phone: +36 / 23 / 430 480

Fax: +36 / 23 / 430 482

E-Mail: bwtchrist@bwtchrist.hu

CHRIST AQUA AG

Hauptstrasse 192
CH-4147 Aesch/BL

Phone: +41 / 61 / 755 88 99

Fax: +41 / 61 / 755 88 90

E-mail: info@christ-aqua.ch

BWT UK Ltd.

Coronation Road, BWT House
High Wycombe
Buckinghamshire, HP12, 3SU

Phone: +44 / 1494 / 838 100

Fax: +44 / 1494 / 838 101

E-Mail: info@bwt-uk.co.uk

BWT Nederland B.V.

Centraal Magazijn
Energieweg 9
NL-2382 NA Zoeterwoude

Phone: +31 / 71 750 36 66

Fax: +31 / 71 589 74 29

E-Mail: sales@bwt nederland.nl

HOH Water Technology A/S

Geminivej 24
DK-2670 Greve

Phone: +45 / 43 / 600 500

Fax: +45 / 43 / 600 900

E-Mail: hoh@hoh.dk

Cillit S.A.

C/Silici, 71 - 73
Poligono Industrial del Este
E-08940 Cornellana de Llobregat

Phone: +34 / 93 / 440 494

Fax: +34 / 93 / 4744 730

E-Mail: cillit@cillit.com

OOO Russia BWT

Ul. Kasatkina 3a
RU-129301 Moscow
Russian Federation

Phone: +7 / 495 686 6264

Fax: +7 / 495 686 7465

E-Mail: info@bwt.ru